



# TÄVLINGSREGLEMENTE

## GARDENPULLING

VERSION 1.0 2019

# 1. Allmänna regler

De allmänna reglerna gäller för samtliga deltagare i tävlingen.

## 1.1 Tävlingsledare

Tävlingsledaren har det övergripande ansvaret och äger rätten att ta alla beslut. Till sin hjälp har tävlingsledare en starter och en flaggdomare.

### 1.1.1 Starter

Startern bedömer när tävlingsekipage är färdig för att köra. Det vill säga när släde och traktor är ihopkopplade och banan är klar. Startern ger signal när tävlingsekipaget får köra.

### 1.1.2 Flaggdomare

Flaggdomare ger signal att banan är färdig. Så länge flaggdomare håller upp grön flagga är det ok att fortsätta köra. När flaggdomare håller upp röd flagga ska tävlingsekipaget stoppas. Röd och grön flagga måste respekteras. Överträdelse ger diskvalifikation.

## 1.2 Säker körning

Det är förbjudet att framföra traktorn på ett riskabelt sätt på banan och i depå, överträdelse ger diskvalifikation. Föraren skall förbli sittandes i sätet under hela draget.

## 1.3 Dragkätting

Kättingen skall sträckas innan start.

## 1.4 Växling

Växling är endast tillåten utan bruk av mekanisk koppling.

## 1.5 Vikter

Vikter monterade baktill skall vara mekaniskt fastsatta och får ej sticka ut utanför bakdäcken. Vikter monterade framtill skall vara mekaniskt fastsatta och maximalt 600mm från framaxelns mitt.

## 1.6 Förare

Föraren skall kunna nå pedalerna och framföra traktorn på ett betryggande sätt.

### 1.6.1 Ålder

Föraren får max vara 16år gammal.

### 1.6.2 Skyddsutrustning

Föraren skall ha: hjälm, handskar och heltäckande klädsel.

## 1.7 Tävlingens genomförande

### 1.7.1 Tilläggsregler TR

Varje tävling kan bestämma själva om: Vilka klasser som kommer att köras och startprocedur. Samma traktor får lov att ställa upp mer än en gång i samma klass med olika förare.

### 1.7.2 Kval

Varje deltagare har två försök att nå final. Drar en deltagare fullt i första kvalkörningen går denna direkt till final och får inte köra den andra kvalkörningen. Avvikelse kan förekomma beroende på antal deltagare.

### 1.7.3 Omdrag

Om föraren släpper gasen inom 5 meter har man rätt till omdrag, detta skall ske omgående. Detta gäller inte i final. Flaggdomare har rätt att besluta omdrag om något går fel eller att tävlingsekipaget inte körs på ett säkert sätt (exempelvis zick-zackar sig fram över banan).

## 2. Standardklass

### 2.1 Viktklasser

350 kg - Traktorer upp till 350 kg

### 2.2 Dragpunkt

Fast draghöjd 29,5cm över mark, dock ej över bakaxelns centrumlinje. Draget får ej sticka ut bakom traktorns bakdäck vid draghöjden.

Draget skall ha en dragögla om minst 30mm i diameter.

### 2.3 Motor och kraftöverföring

Endast standard trädgårdstraktorer med originalmotor med **max 25hk**, växellåda och bakaxel, ingen turbo, fyrhjulsdraft eller diffspärr. Ingen för ändamålet avsedd trimning är tillåten.

### 2.4 Varvtal

Motorvarvtalet får ej överstiga 4 000rpm obelastad. Standardreglerat varvtal, inget snöre i regulatorn!

Detta kan komma att kontrolleras vid besiktning.

### 2.5 Sprängskydd

Motor skall vara avskärmd med åtminstone motorhuv.

### 2.6 Överstegringsstag

Överstegringsstag skall vara monterade (se bilaga 1).

Dock kan man få "prova på" om man tar gräsklipparen hemifrån, detta sker då utanför tävlingen.

### 2.7 Backljus

Det skall finnas minst ett backljus om minst 50x50mm bak på traktorn, väl synligt för slädpersonalen.

### 2.8 Hjul

Endast gummihjul är tillåtet, dubbelmontage är förbjudet. Däcken får vara ha standardmönster eller traktordäck/ATV. Max 270mm breda och 590mm i diameter.

## 3. Modifierad

### 3.1 Viktklasser

350 kg - Traktorer upp till 350 kg

### 2.2 Dragpunkt

Fast draghöjd 29,5cm över mark, dock ej över bakaxelns centrumlinje. Draget får ej sticka ut bakom traktorns bakdäck vid draghöjden.

Draget skall ha en dragögla om minst 30mm i diameter.

### 2.3 Motor och kraftöverföring

Fritt trimmade motorer, dock ingen fyrhjulsdrift eller diffspärr.

### 2.4 Varvtal

Motorvarvtalet får ej överstiga 4 000rpm obelastad.

### 2.5 Sprängskydd

Sprängskydd runt motorn och eventuell turbo av åtminstone 1mm stålplåt.

### 2.6 Överstegringsstag

Överstegringsstag skall vara monterade (se bilaga 1).

### 2.7 Backljus

Det skall finnas minst ett backljus om minst 50x50mm bak på traktorn, väl synligt för städpersonal.

### 2.8 Störtbåge

Traktorer måste ha störtbåge av U-typ som är heldragen och av minst 1" stålrör (ej tunnväggigt) som håller att lyfta traktorns bakände (se bilaga 2).

### 2.9 Nödstopp

Det skall finnas nödstopp monterat på traktorn som stryker lufttillförseln eller stänger av bränslet/tändningen (diesel eller bensin). Nödstoppet skall vara lätt och tillgängligt för sammankoppling med släden.

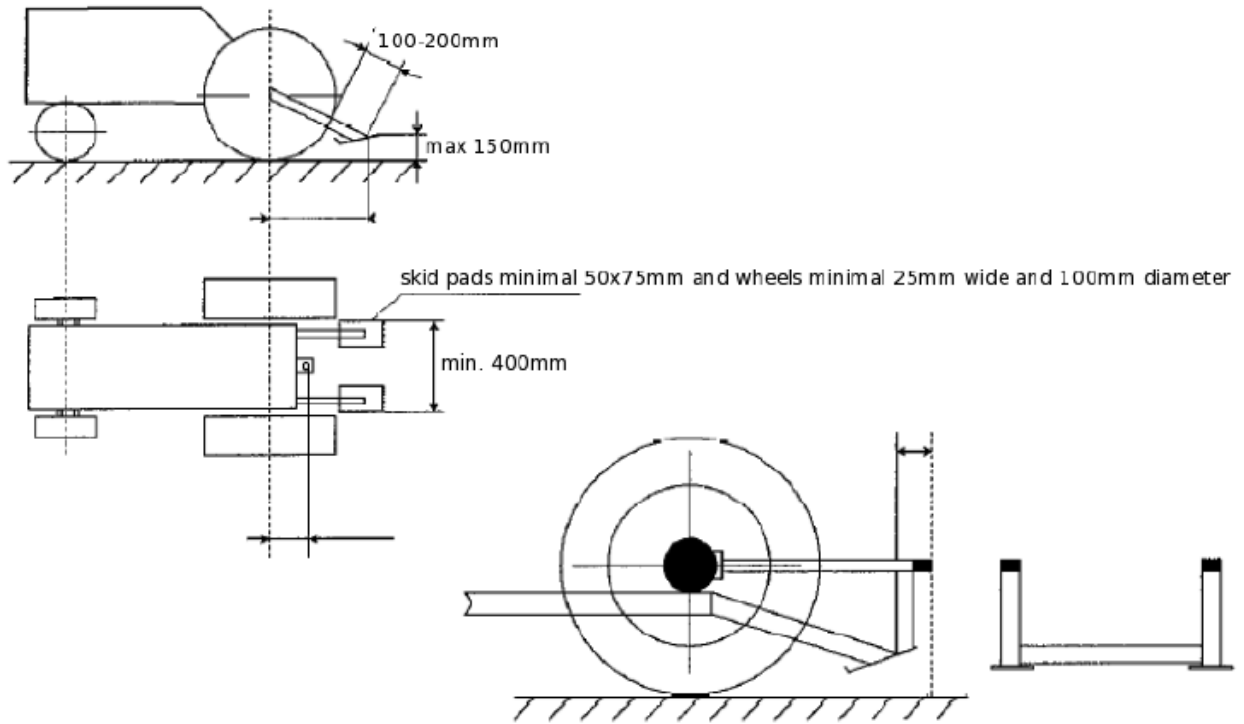
### 2.10 Hjul

Endast gummihjul är tillåtet, dubbelmontage är förbjudet. Däcken får ha standardmönster eller traktordäck/ATV

**Reglerna är tänkta som riktlinjer för genomförandet av denna sport och inte på något sätt en säkerhet mot skador på material, förare, publik eller andra. DVS alla som deltar gör det på egen risk!**

**Tänk på säkerheten!**

## Bilaga 1



Man kan även ha hjul istället för en järnplatta på stödbenen .

## Bilaga 2

